

Aufbau

- 1 Montieren Sie die Rückenlehne am Sitz.
- 2 Montieren Sie die Armlehnen am Sitz.
- 3 Drücken Sie je eine Stuhlrolle in die fünf Öffnungen des Fußkreuzes. Stecken Sie die Gasfeder mittig in das Fußkreuz.
- 4 Stecken Sie nun das Sitzteil auf die Gasfeder. Setzen Sie sich mehrmals auf den Stuhl, damit die Verbindung zwischen Sitz, Gasfeder und Fuß gefestigt wird. Anschließend können Sie die Gasfeder bedienen und die Stuhlhöhe individuell einstellen.

Assembly

- 1 Mount the backrest onto the seat.
- 2 Mount the armrests onto the seat.
- 3 Insert the five castors into designated holes at the bottom of the 5-star base. Insert the gaslift into the center of the base. If present, remove the plastic protective cap from the gas lift.
- 4 Place the seat onto the gaslift. Repeatedly sit onto the chair, so that the connections between the seat, gaslift and foot tighten. Now you can adjust the chair to your individual needs.

Sicherheitshinweis Gasfeder:

Gasfeder nie selbst zerlegen, einstechen oder öffnen. Korpus steht unter Druck.

Caution Gaslift:

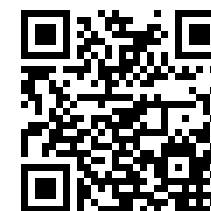
Never disassemble, puncture or open Gas spring. Gas cylinder is under pressure.

#	Bezeichnung	Stück
A	Sitz	1x
B	Rückenlehne	1x
C	Inbus	1x
D	Schraube M8x16	3x
E	Sprengring	3x
F	Armlehne	2x
G	Gasfeder	1x
H	Fußkreuz	1x
I	Rolle	5x

#	Part	Count
A	Seat	1x
B	Backrest	1x
C	Allen wrench	1x
D	Screw M8x16	3x
E	Spring Washer	3x
F	Armrest	2x
G	Gaslift	1x
H	Base	1x
I	Castor	5x

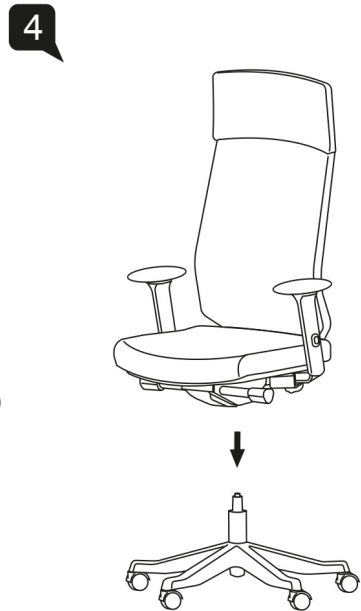
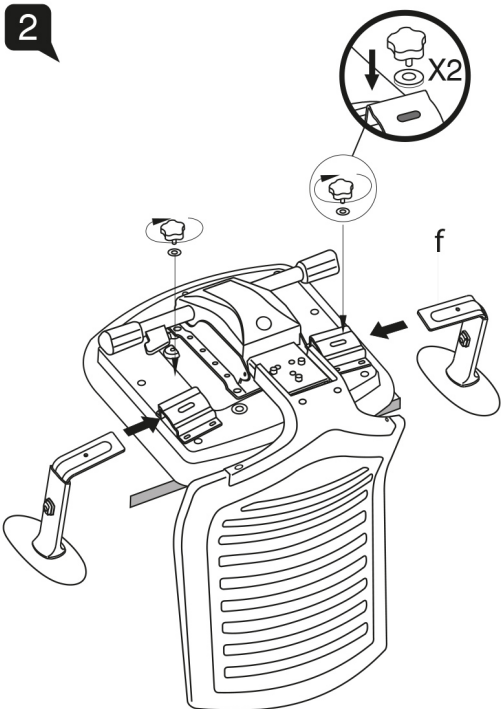
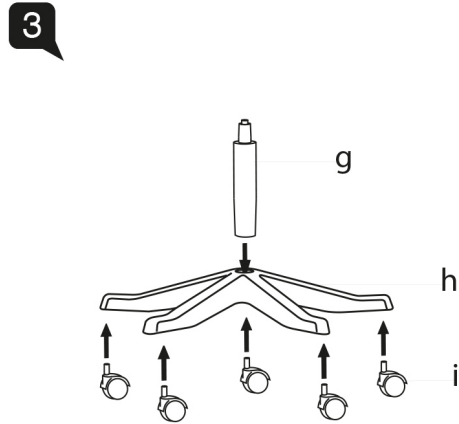
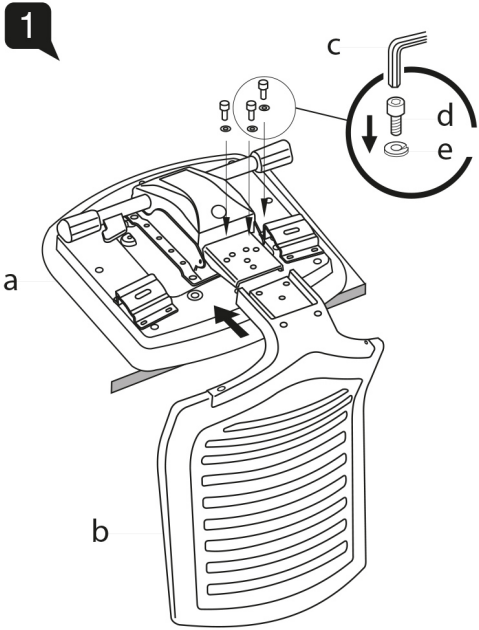
ASGON

Aufbauanleitung Assembly instructions



Praktischer Tipp!
So stellen Sie Ihren neuen
Bürostuhl richtig ein!

hjh[®]
OFFICE



Hinweis / Remark

Packen Sie zunächst alle Teile der Lieferung aus und prüfen Sie diese auf eventuelle Transportschäden. Um einen leichten Aufbau zu gewährleisten, empfehlen wir alle Schrauben nur leicht anzuziehen. Erst nachdem alle Schrauben in das jeweilige Gewinde eingeführt wurden sollten diese fest angezogen werden.

At first please take all parts out of the box and inspect them for possible transport loss/damage. In order to guarantee easy setup we recommend that you initially tighten the screws just enough to hold, then tighten them firmly when all screws are in place.

Rollen / Castors

Die werkseitig mitgelieferten Rollen eignen sich nur für Teppichböden. Für Hartböden, wie zum Beispiel Parkett, Laminat oder Fliesenboden benötigen Sie spezielle Hartbodenrollen, die Sie bei uns als Zubehör erhalten.

The castors provided by the manufacturer are suitable for carpeted floors. We recommend for linoleum, wood, tile or stone floors our hard floor castors available in our accessory assortment.

Darstellung kann von tatsächlicher Ausführung abweichen.
Illustration may vary from the actual product.

Siehe Rückseite für weitere Informationen.
See the back of this sheet for further information.