

Aufbau

- 1 Drücken Sie je eine Stuhlrolle in die fünf Öffnungen des Fußkreuzes. Stecken Sie die Gasfeder mittig in das Fußkreuz. Entfernen Sie (falls vorhanden) vor dem Einbau die Schutzkappe vom Auslösepin der Gasfeder. Diese lässt sich leicht entfernen.
- 2 Setzen Sie die Fußstütze auf die Gasfeder.
- 3 Befestigen Sie die Mechanik am Sitzteil.
- 4 Befestigen Sie die Rückenlehne am Sitzteil.
- 5 Setzen Sie das Sitzteil auf die Gasdruckfeder.
- 6 Setzen Sie sich nun mehrmals auf den Stuhl, damit die Verbindung zwischen Sitz, Gasfeder und Fuß gefestigt wird. Anschließend können Sie die Gasfeder bedienen und die Stuhlhöhe individuell einstellen.

Assembly

- 1 Insert the five castors into designated holes at the bottom of the 5-star base. Insert the gaslift into the center of the base. If present, remove the plastic protective cap from the gas lift.
- 2 Place the footrest onto the gaslift.
- 3 Mount the mechanism onto the seat.
- 4 Mount the backrest onto the mechanism.
- 5 Place the seat onto the gaslift.
- 6 Repeatedly sit onto the chair, so that the connections between the seat, gaslift and foot tighten. Now you can adjust the chair to your individual needs.

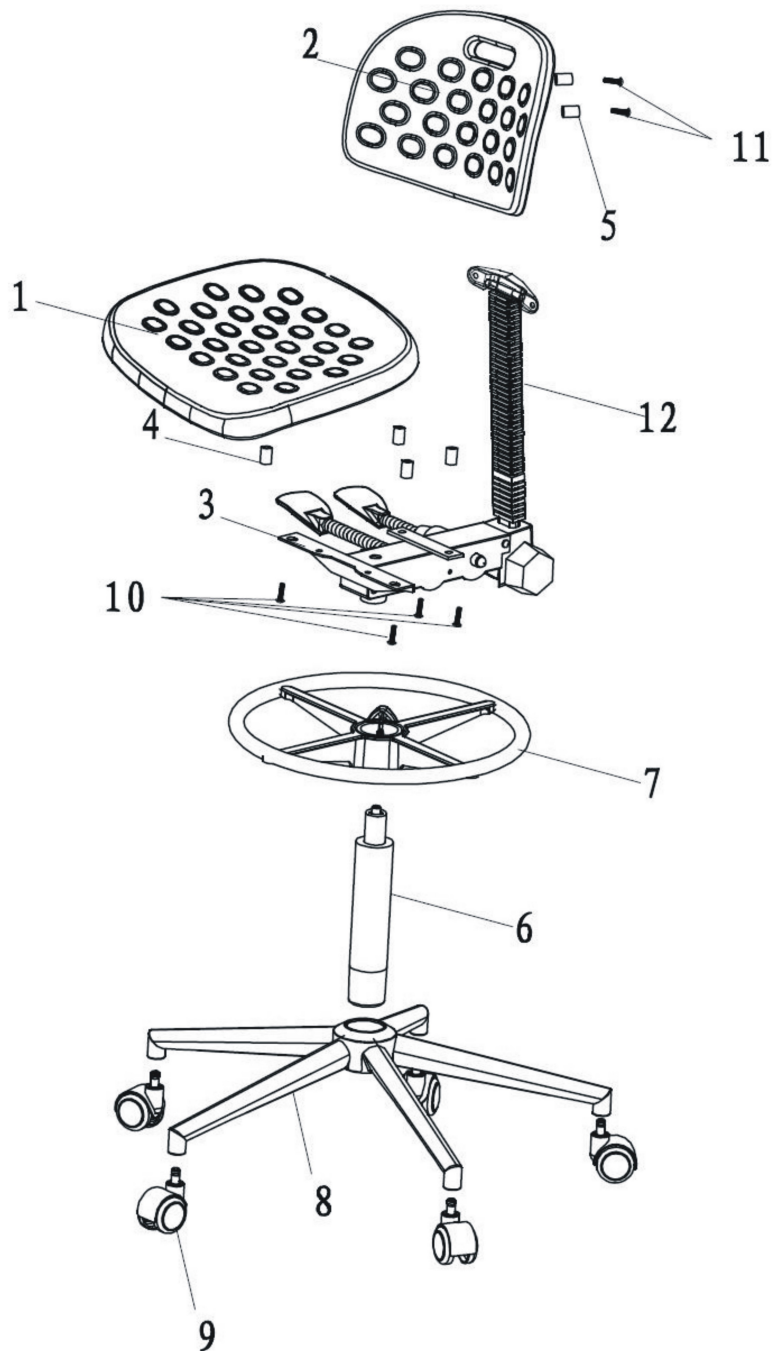
#	Bezeichnung	Stück
1	Sitzteil	1x
2	Rückenlehne	1x
3	Mechanik	1x
4	Abstandshalter 1#	4x
5	Abstandshalter 3#	2x
6	Gasfeder	1x
7	Fußring	1x
8	Fußkreuz	3x
9	Rollen x 5 / Gleiter x 5	10x
10	Schraube M6x25	4x
11	Schraube M6x40	2x
12	Staubschutz	1x

#	Bezeichnung	Stück
1	seat	1x
2	backrest	1x
3	mechanism	1x
4	washer 1#	4x
5	washer #3	2x
6	gas lift	1x
7	footring	1x
8	base	1x
9	castor x 5 / gliders x 5	10x
10	screw M6x25	4x
11	screw M6x40	2x
8	back bar / dust cover	1x

TOP WORK 23

Aufbauanleitung *Assembly instructions*

hjh[®]
OFFICE



Hinweis / Remark

Packen Sie zunächst alle Teile der Lieferung aus und prüfen Sie diese auf eventuelle Transportschäden. Um einen leichten Aufbau zu gewährleisten, empfehlen wir alle Schrauben nur leicht anzuziehen. Erst nachdem alle Schrauben in das jeweilige Gewinde eingeführt wurden sollten diese fest angezogen werden.

At first please take all parts out of the box and inspect them for possible transport loss/damage. In order to guarantee easy setup we recommend that you initially tighten the screws just enough to hold, then tighten them firmly when all screws are in place.

*Darstellung kann von tatsächlicher Ausführung abweichen.
Illustration may vary from the actual product.*

*Siehe Rückseite für weitere Informationen.
See the back of this sheet for further information.*